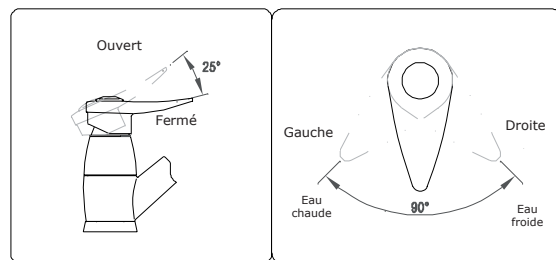


## FONCTIONNEMENT MANETTE

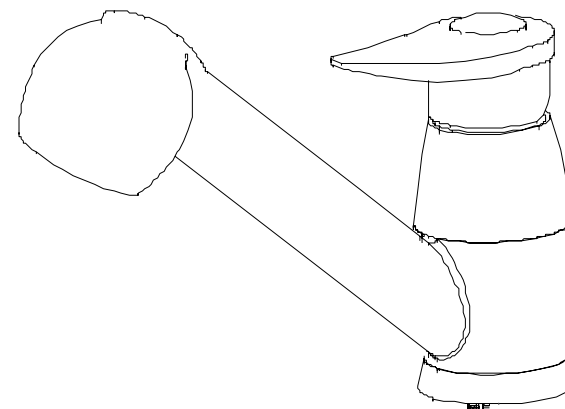
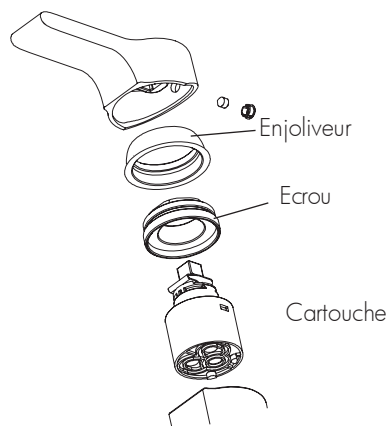


# NOTICE D'INSTALLATION **PAGODE**

Mitigeur évier avec douchette  
**Réf. 54750**

## COMMENT CHANGER LA CARTOUCHE ?

- 1 - Fermer les arrivées d'eau.
- 2 - Ôter le cache
- 3 - Desserrer la manette
- 4 - Enlever la manette
- 5 - Dévisser l'enjoliveur
- 6 - Dévisser l'écrou
- 7 - Sortir la cartouche
- 8 - Insérer la nouvelle cartouche
- 9 - Visser modérément l'écrou
- 10 - Remonter la manette et serrer la vis
- 11 - Emboîter le cache
- 12 - Ouvrir l'eau et vérifier le fonctionnement



## ENTRETIEN

Pour conserver le produit propre et brillant, nous vous conseillons d'entretenir cette robinetterie avec une eau savonneuse et un chiffon doux. N'utilisez pas de détergeant acide ou produit à rincer, de brosse ou d'éponge à surface gratteuse.

## GARANTIE

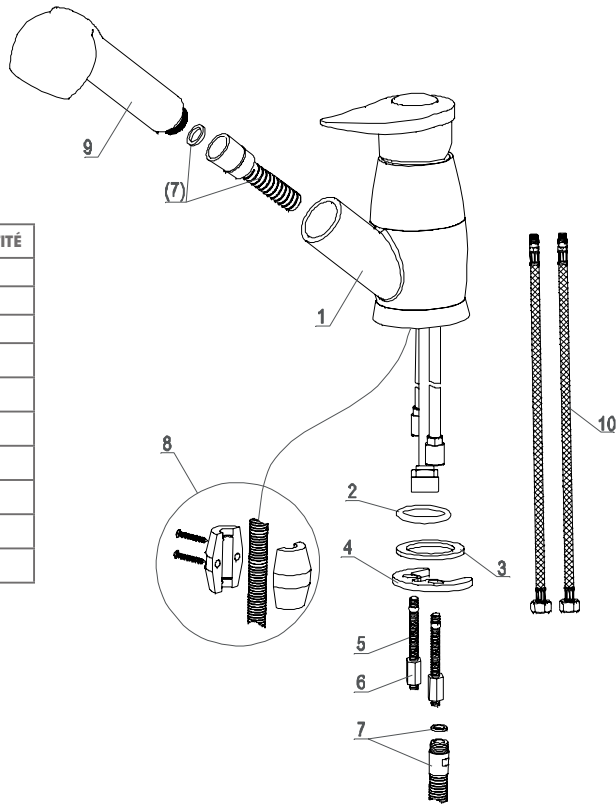
De **5 ans** contre tout vice de fabrication - De **1 an** sur la cartouche et pièces d'usure.  
En cas de litige, nous vous prions de nous rapporter la pièce défectueuse accompagnée du présent certificat et du ticket de caisse daté de votre revendeur.

DATE D'ACHAT \_\_\_\_\_  
CACHET DU REVENDEUR \_\_\_\_\_  
CODE PRODUIT \_\_\_\_\_



## VUE ÉCLATÉES ET LISTING DES PIÈCES

	DÉSIGNATIONS	QUANTITÉ
1	Corps	1
2	Joint	1
3	Joint	1
4	Etrier	1
5	Tige filetée	2
6	Ecrou	2
7	Flexible douche	1
8	Plomb tension	1
9	Douchette	1
10	Flexible	2



## CONSEILS AVANT INSTALLATION

Vérifier la liste des accessoires.

Si vous rencontrez des difficultés, contactez notre entreprise ou notre distributeur.

Outils nécessaires au montage Clé à molette, Cruciforme, Clé Allen et Clé pour mousseur.

Avant le montage, veillez à enlever les impuretés résiduelles dans le flexible qui pourraient l'endommager en laissant couler de l'eau. Utilisez les outils spécifiques au montage.

Assurez vous que le trou pour l'installation soit de la bonne taille.

## INSTALLATION

