

FICHE TECHNIQUE

COLLIER ATLAS®

SIMPLE ISOPHONIQUE




Application : Serrage des tuyauteries.

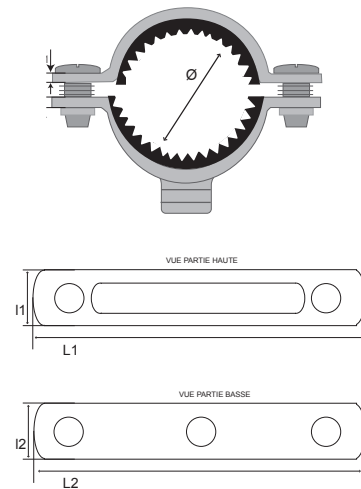
Avantage : Réduction du bruit de 15 dB (A).

Instructions de montage : À utiliser avec des pattes à vis, des rosaces et des rallonges.

Données techniques : Fabriqué en acier zingué blanc. Bande crantée isophonique. Existe en M6x100, M7x100 et M7x150. Les valeurs ci-dessous sont exprimées en mm.




 Famille 001/01						
Ø	L1	I1	E1	L2	I2	E2
8	37	11	0.8	37	14	1
10	39	11	0.8	39	14	1
12	41	11	0.8	41	14	1
14	43	11	0.8	43	14	1
15	45	11	0.8	45	14	1
16	45	11	0.8	45	14	1
18	47	11	0.8	47	14	1
20	49	11	0.8	49	14	1
22	51	11	0.8	51	14	1
24	53	11	0.8	53	14	1
26	55	11	0.8	55	14	1
28	57	11	0.8	57	14	1
30	59	12	0.8	59	16	1
32	61	12	0.8	61	16	1
34	63	12	0.8	63	16	1
36	65	12	0.8	65	16	1
38	67	12	0.8	67	16	1
40	70	12	0.8	70	16	1
42	73	14	0.8	73	16	1
45	75	14	0.8	75	16	1
48	77	14	0.8	77	16	1
50	80	14	0.8	80	16	1
52	83	14	0.8	83	16	1
55	85	14	0.8	85	16	1
58	88	14	0.8	88	16	1



Homologation : Conforme aux normes NF S 31- 014 en concordance avec la norme ISO 3822/1-(RE CSTB n° 713 – 940 – 0066).

COMPOSITION DES ACIERS :		
ATLAS® inox	ATLAS® laiton	ATLAS® Acier
Matière : Inox AISI 304 (Z5CRNI 18-10) Recuit – Brillant	Laiton CUZN 33 - recuit	Matière : Acier Revêtement zingué
CARACTERISTIQUES TECHNIQUES :		
Limite élastique : 281 - 298 RM (N/mm²) : 362 - 363 Allongement : 58.7 – A 80 Dureté : 76 – 79 HRB	Limite élastique : 134 - 140 RM (N/mm²) : 579 - 588 Allongement : 61.0– 62.7 – A10 Dureté : 68 HRB	ESSAIS AU BROUILLARD SALIN, Machine d'essais : Enciente WEISS-TEKNIK, Observations : Conforme à la norme NF X 41-002, ESSAIS DE TRACTION Machine d'essais : LOS N° 91 Etalonnage.

 ESSAI EN LABORATOIRE :						
RE CSTB N°AC00-028 en concordance avec Norme ISO 3822/1 ou Norme NSF 31-014.						
CARACTÉRISTIQUES DE L'ÉLASTOMÈRE :						
E.P.D.M : 4 mm	Densité : 1.13	Résistance à la rupture : 5 Mpa	Allongement rupture : 500%	Déchirement : 200 N.cm	Tenue aux températures : 40° à + 120°	Dureté SHORE A : 45

<h1>00 108 036</h1>	Date de création : JANVIER 2012		
	Date de modification :		
Date de suppression :			
A	B	C	