

# Série *Economique*

## SolEco®



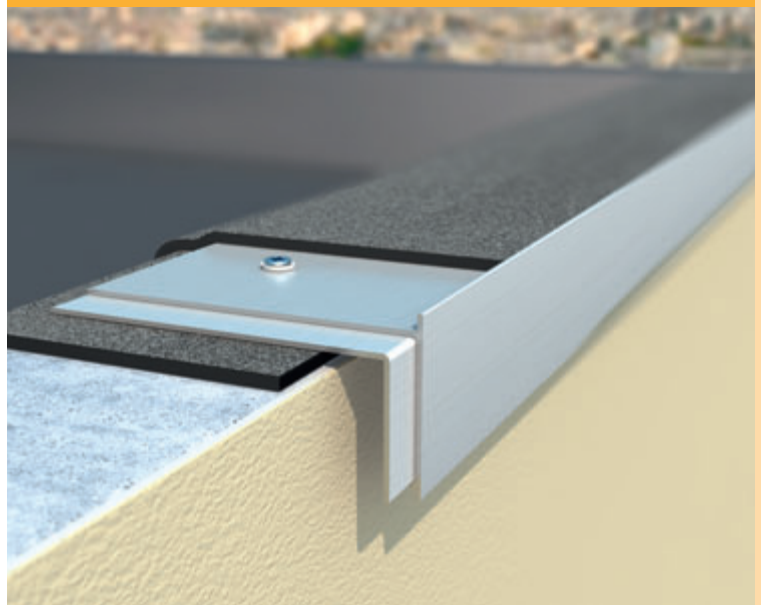
## SolEco® Porte-dalle



## PlintEco®



## RivEco®



La philosophie de notre entreprise s'exprime par la formule :

**idées + aluminium = dani alu**

**idées :** Recherche de solutions pratiques et fiables en association avec les professionnels

**aluminium :** Un matériau noble, résistant, léger, décoratif, anticorrosif, 100% recyclable

**dani alu :** Votre partenaire, votre marque de confiance

Toutes les nouveautés, les catalogues à jour consultables et téléchargeables sur [www.danialu.com](http://www.danialu.com)

		Etancheur	Couvreur/Zingueur	Façadier/Ravaleur	Menuisier	Carreleur	Climaticien/Chauffagiste	Electricien	Maçon	Asphalteur/Travaux publics
<b>Etanchéité</b>										
<b>Solinet</b>	Systèmes de solin	●	●							●
<b>Rivnet</b>	Systèmes de bande de rive et de rehausse d'acrotère	●								
<b>Bandonet</b>	Systèmes de rehausse d'acrotère et de bandeau de façade	●								
<b>Couvernet</b>	Systèmes de couverture	●	●	●						
<b>Dilat</b>	Système de joint de dilatation mécanique pour parking	●								●
<b>Drain</b>	Systèmes de drainage des eaux d'enrobés	●								●
<b>Neepal</b>	Naissances d'évacuation des eaux pluviales	●	●							
<b>Orignal</b>	Boite et bande pare-gravier	●	●							
<b>Sécurité</b>										
<b>Barrial</b>	Systèmes de garde-corps pour toiture-terrasse inaccessible au public	●								
<b>Barrial photovoltaïque</b>	Système de garde-corps avec support de panneaux photovoltaïques	●						●		
<b>Panorama</b>	Système de garde-corps pour toitures-terrasses accessibles et balcons	●								
<b>Façade</b>										
<b>Protègenet</b>	Système d'appui de fenêtre			●	●					
<b>Façanet</b>	Systèmes de recouvrement de joint de façade			●					●	
<b>Dallnet goutte d'eau</b>	Larmiers pour façade et nez de balcon			●		●				
<b>Dallnet carrelage</b>	Profilés pour arrêt de carrelage et protection de nez de balcon					●				
<b>Dallnet résine</b>	Profilés de finition pour systèmes d'étanchéité liquide			●		●				
<b>Dallnet gouttière</b>	Système d'évacuation des eaux de balcon			●		●				
<b>Dallnet nez de dalle</b>	Système d'habillage réglable pour la protection de nez de balcon			●		●				
<b>Dallnet habillage</b>	Système sur mesure pour la protection de nez de dalle			●		●				
<b>Solaire</b>										
<b>Capsolair</b>	Capteur solaire thermique à air						●			
<b>Helial</b>	Systèmes de supports pour panneaux solaires	●	●				●	●		
<b>Helial Intégration</b>	Système de toiture photovoltaïque	●	●				●	●		
<b>Sherpal</b>	Système de structure support en aluminium pour équipement technique	●	●				●	●		

Cette série, dite **Economique**, a pour objet de mettre à la disposition des entreprises un système sérieux et de qualité, mis au point par dani alu, à des prix très compétitifs.

Pour vos chantiers réalisés dans le cadre du D.T.U. 20.12, l'Avis Technique du C.S.T.B. est obligatoire et sera exigé par votre Bureau de Contrôle.

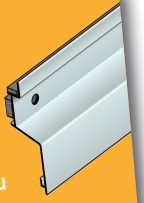
**Avis Technique CSTB pour :**

- Terrasse inaccessible ou technique
- Terrasse accessible privatif
- Terrasse végétalisée ou jardin

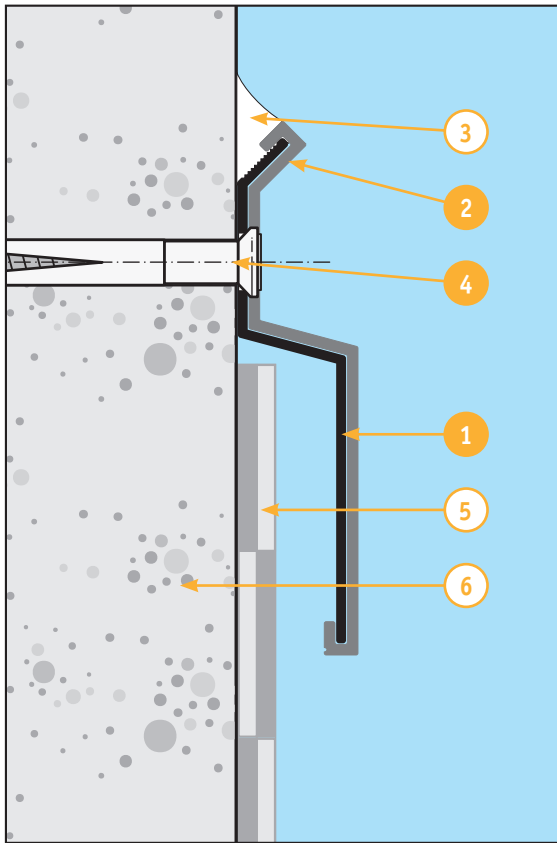
## Conseil

pour garantir sereinement la pérennité de vos relevés d'étanchéité, utilisez Solinet 15/40, avec gorge carrée et tête double-joint.

Plus de détails sur la documentation Solinet ou sur notre site [www.danialu.com](http://www.danialu.com).



## SolEco® Avec Avis Technique pour étancheur

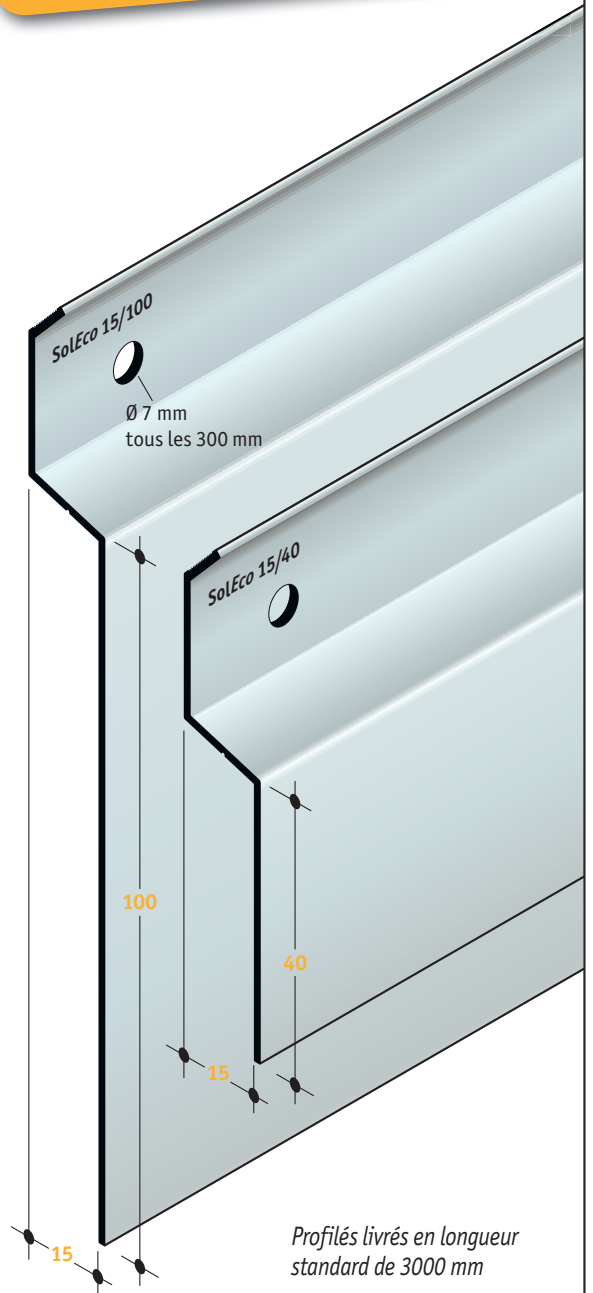


### Exemple d'utilisation

#### SolEco 15/40

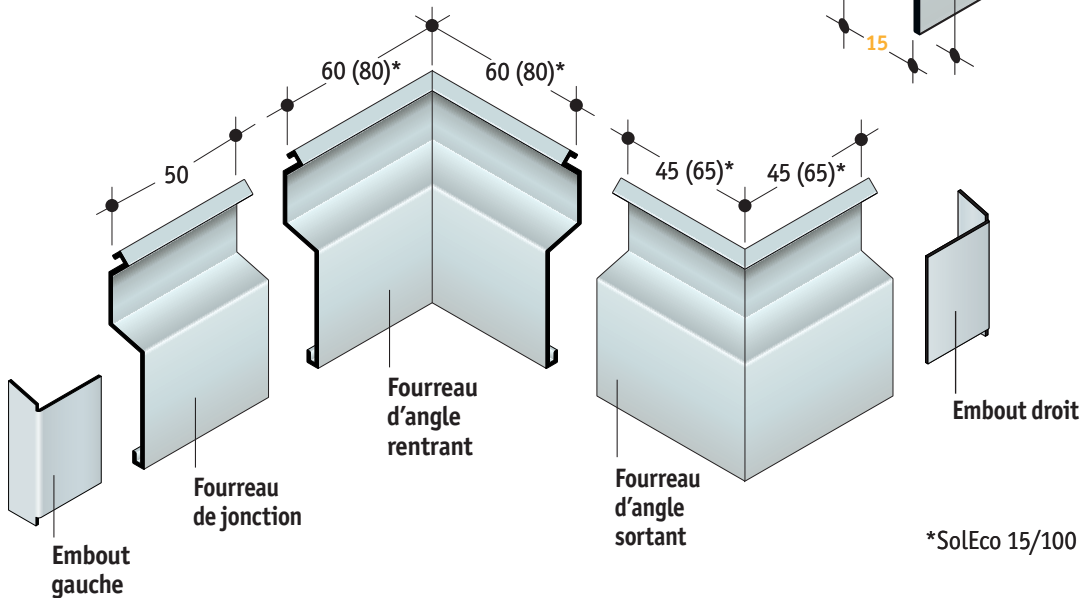
Ech. 1/1

- 1 SolEco 15/40
- 2 Fourreau de jonction
- 3 Mastic silicone
- 4 Fixation Danivit inox Ø 6
- 5 Complexe d'étanchéité
- 6 Gros œuvre



Profils livrés en longueur standard de 3000 mm

### Accessoires pour SolEco



\*SolEco 15/100

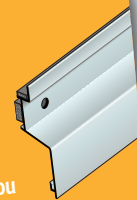
## Avis Technique CSTB pour :

- Terrasse inaccessible ou technique
- Terrasse accessible privatif
- Terrasse végétalisée ou jardin

## Conseil

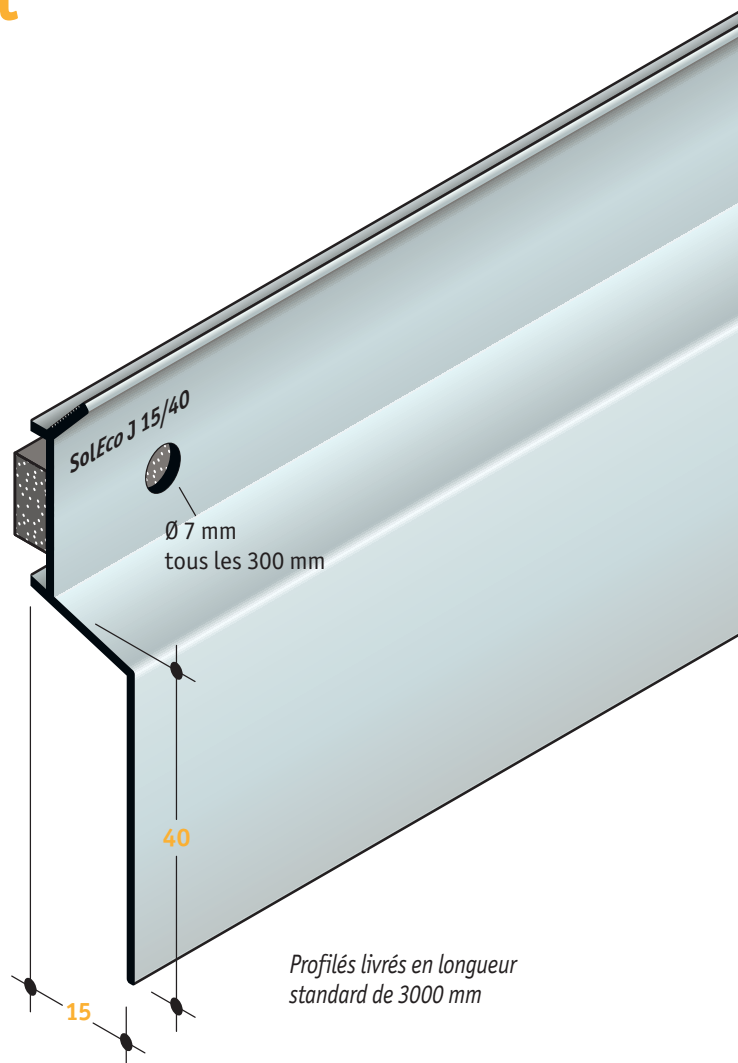
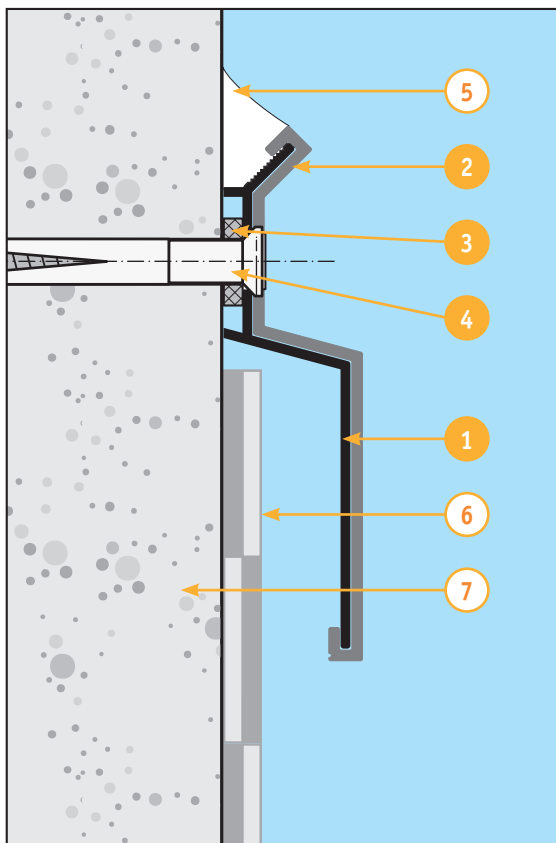
pour garantir sereinement la pérennité de vos relevés d'étanchéité, utilisez Solinet 15/40, avec gorge carrée et tête double-joint.

Plus de détails sur la documentation Solinet ou sur notre site [www.danialu.com](http://www.danialu.com).



# SolEco® J 15/40 avec joint

## Avec Avis Technique pour étancheur



Profils livrés en longueur standard de 3000 mm

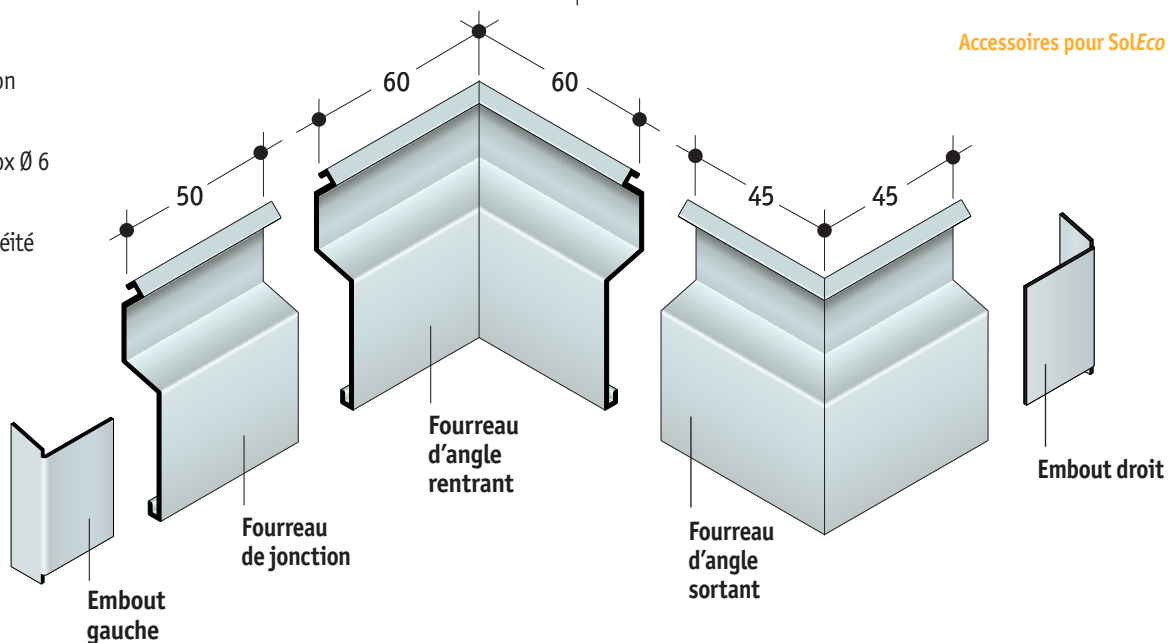
### Exemple d'utilisation

#### SolEco J 15/40

Ech. 1/1

- 1 SolEco J 15/40
- 2 Fourreau de jonction
- 3 Fond de joint
- 4 Fixation Danivit inox Ø 6
- 5 Mastic silicone
- 6 Complexe d'étanchéité
- 7 Gros œuvre

### Accessoires pour SolEco J



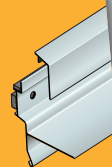
**Avis Technique CSTB pour :**

- Terrasse accessible privatif
- Terrasse accessible public

## Conseil

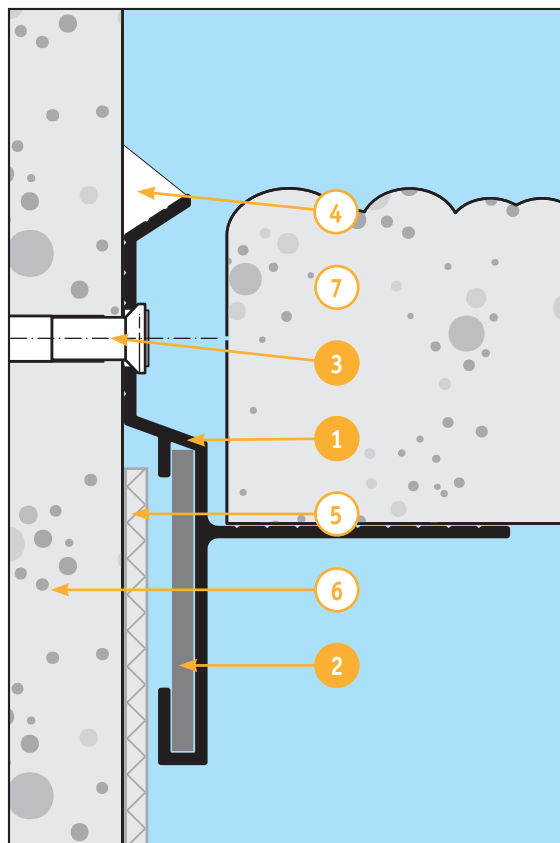
Pour garantir sereinement la pérennité de vos relevés d'étanchéité, utilisez Solinet Porte-dalle, avec gorge carrée et tête double-joint.

Plus de détails sur la documentation Solinet ou sur notre site [www.danialu.com](http://www.danialu.com).



# SolEco® Porte-dalle

Double fonction : protection des relevés d'étanchéité et support de dalles sur plot en périphérie.

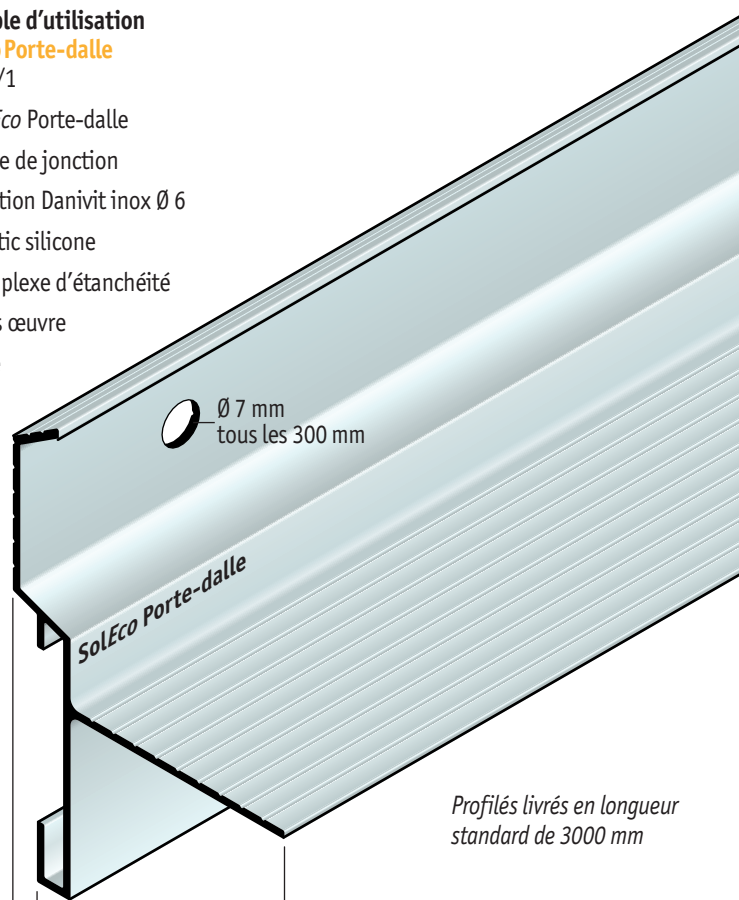


### Exemple d'utilisation

#### SolEco Porte-dalle

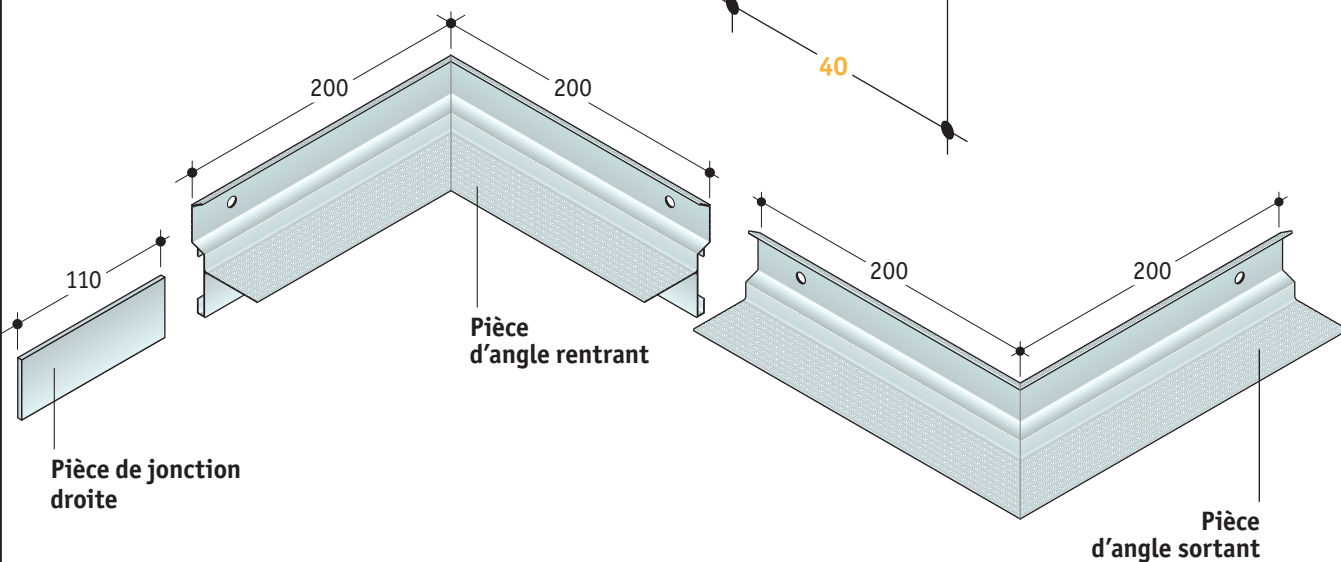
Ech. 1/1

- 1 SolEco Porte-dalle
- 2 Pièce de jonction
- 3 Fixation Danivit inox Ø 6
- 4 Mastic silicone
- 5 Complexe d'étanchéité
- 6 Gros œuvre
- 7 dalle



Profils livrés en longueur standard de 3000 mm

### Accessoires pour SolEco Porte-dalle



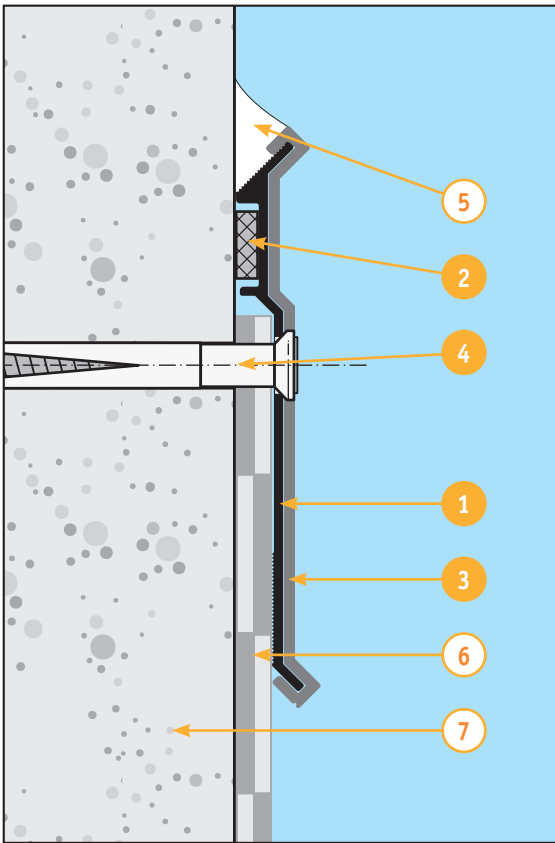
## Conseil

pour garantir sereinement la pérennité de vos raccords d'étanchéité en couverture, utilisez Solinet 70, avec gorge carrée et tête double-joint.

Plus de détails sur la documentation Solinet ou sur notre site [www.danialu.com](http://www.danialu.com).



## PlintEco® pour couvreur

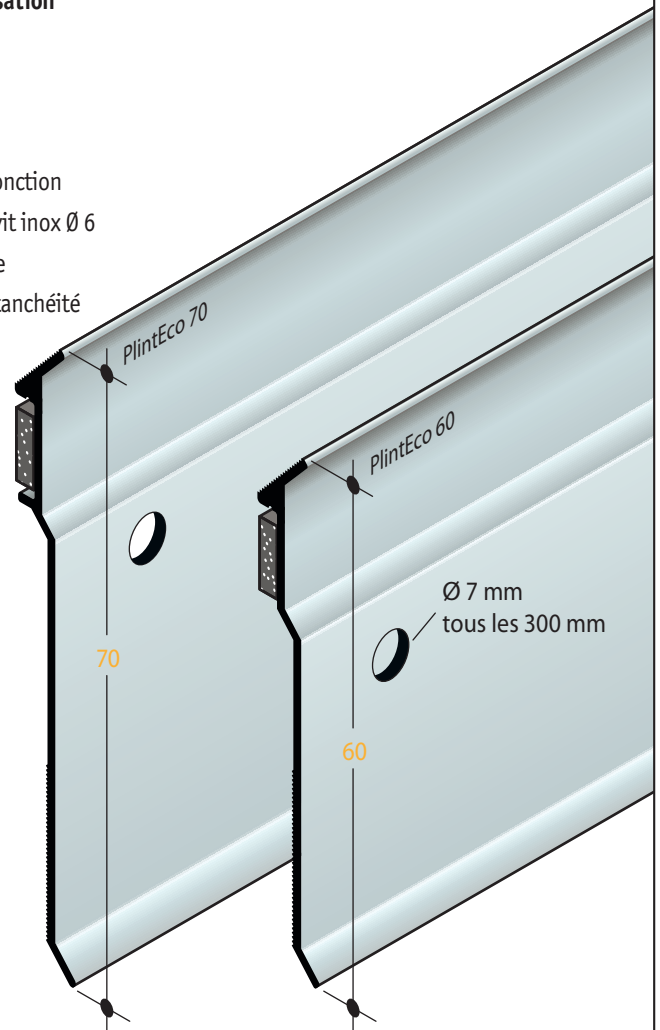


### Exemple d'utilisation

#### PlintEco 70

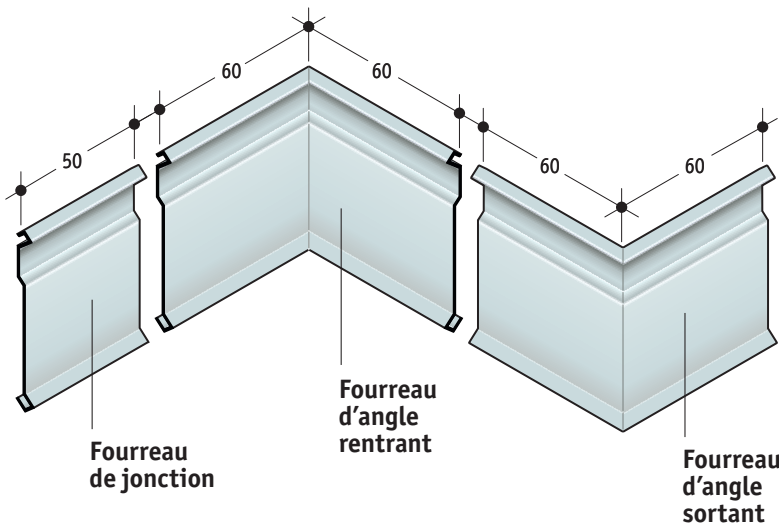
Ech. 1/1

- 1 PlintEco 70
- 2 Joint arrière
- 3 Fourreau de jonction
- 4 Fixation Danivit inox Ø 6
- 5 Mastic silicone
- 6 Complexe d'étanchéité
- 7 Gros œuvre



Profils livrés en longueur standard de 3000 mm

### Accessoires pour PlintEco

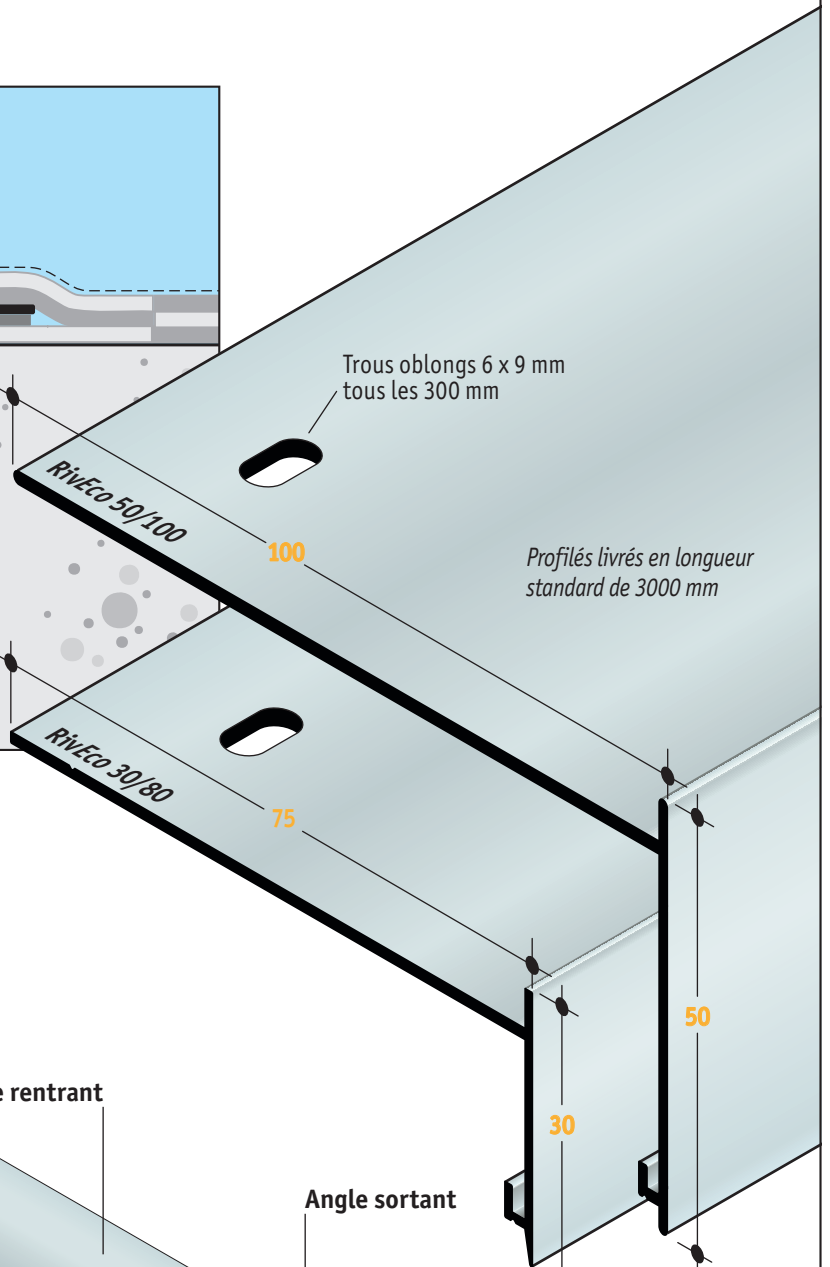
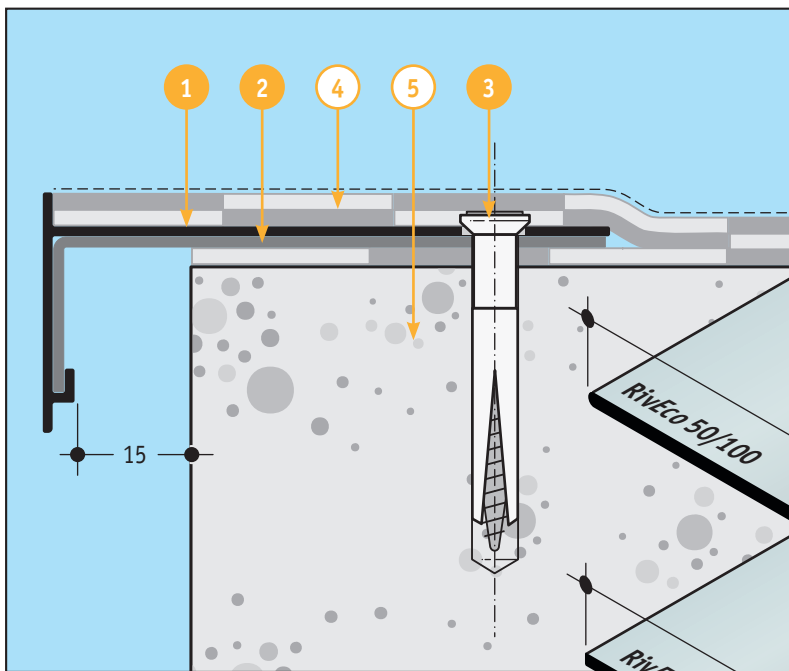


## Conseil

pour garantir sereinement la pérennité de vos raccords d'étanchéité en rive d'acrotère, utilisez Rivnet 35/80, avec sa retombée de 35 mm et son talon de 80 mm.

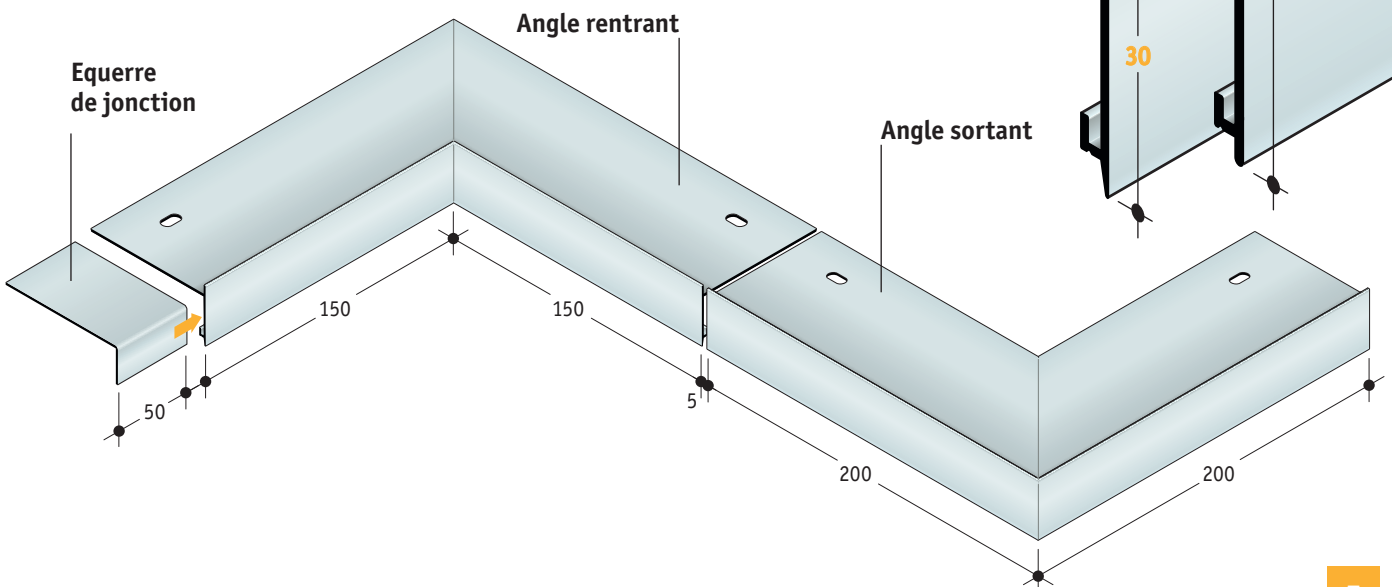
Découvrez la gamme complète des bandes de rive et rehausse d'acrotères de dani alu en consultant la documentation Rivnet ou notre site [www.danialu.com](http://www.danialu.com).

# RivEco®



- Exemple d'utilisation**  
**RivEco 30/80**  
 Ech. 1/1
- 1 RivEco 30/80
  - 2 Equerre de jonction
  - 3 Fixation Danivit inox Ø 6
  - 4 Complexe d'étanchéité
  - 5 Gros œuvre

### Accessoires pour RivEco





**dani alu**  
 BP 32  
 Lieudit Clape Loup  
 69280 Sainte Consorce  
 Téléphone : 04 78 87 12 48  
 Télécopie : 04 78 44 20 83  
 Courriel : contact@danialu.fr  
 www.danialu.com

# Série Economique®

Date: \_\_\_\_\_ Page: \_\_\_\_\_ sur \_\_\_\_\_

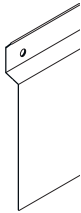
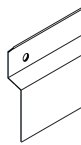
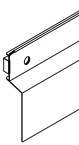
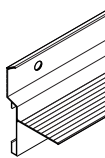
Société / Adresse / Tampon de l'entreprise : \_\_\_\_\_

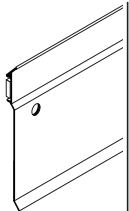
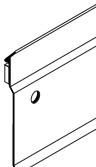
Téléphone: \_\_\_\_\_ Contact: \_\_\_\_\_

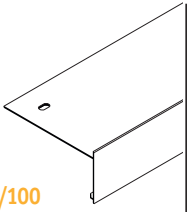
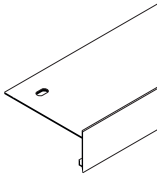
Télécopie: \_\_\_\_\_ Tél. portable: \_\_\_\_\_

Référence chantier: \_\_\_\_\_ Courriel: \_\_\_\_\_

- Commande**  
 **Demande de prix**

<b>SolEco</b>	 <b>SolEco 15/100</b>	 <b>SolEco 15/40</b>	 <b>SolEco J 15/40</b>	 <b>SolEco Porte-dalle</b>
<b>Mètres linéaires :</b>	_____ ml	_____ ml	_____ ml	_____ ml
<b>Accessoires :</b>				
- Jonctions (unité) :	_____	_____	_____	_____
- Angles sortants (unité) :	_____	_____	_____	_____
- Angles rentrants (unité) :	_____	_____	_____	_____
- Embouts droits (unité) :	_____	_____	_____	_____
- Embouts gauches (unité) :	_____	_____	_____	_____

<b>PlintEco</b>	 <b>PlintEco 70</b>	 <b>PlintEco 60</b>
<b>Mètres linéaires :</b>	_____ ml	_____ ml
<b>Accessoires :</b>		
- Jonctions (unité) :	_____	_____
- Angles sortants (unité) :	_____	_____
- Angles rentrants (unité) :	_____	_____

<b>RivEco</b>	 <b>RivEco 50/100</b>	 <b>RivEco 30/80</b>
<b>Mètres linéaires :</b>	_____ ml	_____ ml
<b>Accessoires :</b>		
- Jonctions (unité) :	_____	_____
- Angles sortants (unité) :	_____	_____
- Angles rentrants (unité) :	_____	_____

Les exemples d'utilisation sont donnés à titre indicatif. Dans ce catalogue, toutes les mesures sont données en mm.  
 Système breveté. Marque et modèles déposés.