

ROBINET D'ARRET DOUBLE FEMELLE (à purge) Réf. : 110 (111)

- Temps MAXI jusque 80°C
- Modèle avec presse étoupe
- Clapet et garniture en NITRILE
- Modèle réf 111 avec 2 trous de purge et un bouchon de purge laiton

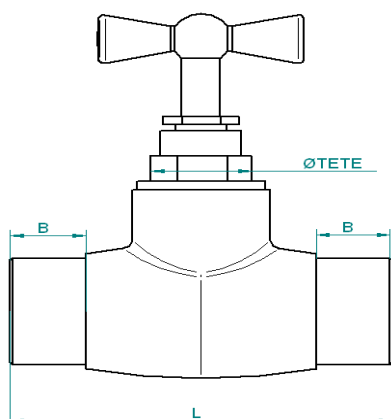


MATERIAUX:

- Matière corps : CuZn39Pb1Al-B (CB754S)
- Matière accessoires Tête : laiton type CW614N
- Matière clapet et garniture : NBR 80Sh ACS

Traitement de surface :

- Grenailage avant usinage.



Instructions de montage :

- S'assurer avant montage que la tuyauterie est propre.
- S'assurer de l'alignement des tuyauteries amont-aval
- Démontez la tête avant de réaliser la soudure

REF :	Pour tube Ø	B	L	ØTETE	POIDS en kg
110-8P , 111-8P	8X10	10	57	3/8"	0,15
110-8Q , 111-8Q	10X12	8	57	3/8"	0,15
110-8R , 111-8R	12X14	8	66	1/2"	0,19
110-8Z , 111-8Z	13X15	8,5	66	1/2"	NC
110-8S , 111-8S	14X16	66	9	1/2"	0,2
110-8T , 111-8T	16X18	78	12	3/4"	0,3
110-8U , 111-8U	18X20	80	12	3/4"	0,33
110-8V , 111-8V	20X22	85	19	3/4"	0,29

Certification :

- Conforme à la norme NF EN 1213 et NF079 pour réf : 110-8Q ; 110 et 111-8R , 110 et 111-8S , 110 et 111-8T , 110 et 111-8V
- Attestation de conformité Sanitaire N° 09ACCLI102 valable jusqu'au 3 Nov, 2014

