

GRK FICHE TECHNIQUE

ROBINET D'ARRET DOUBLE FEMELLE (a purge) Réf. : 90 (91)

- Temps MAXI jusque 80°c
- Modèle avec presse étoupe
- Clapet et garniture en NITRILE
- Modèle ref 91 avec 2 trous de purge et un bouchon de purge laiton

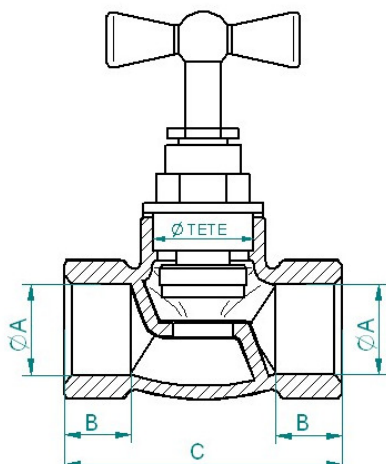


MATERIAUX:

- Matière corps : CuZn39Pb1Al-B (CB754S)
- Matière accessoires Tête : laiton type CW614N
- Matière clapet et garniture : NBR 80Sh ACS

Traitement de surface :

- Grenailage avant usinage.



Instructions de montage :

- S'assurer avant montage que la tuyauterie est propre.
- S'assurer de l'alignement des tuyauteries amont-aval
- Utiliser des clés adaptées aux dimensions du robinet (clé à griffe proscrite)
- Utiliser du ruban PTFE pour réaliser l'étanchéité
- Ne pas appliquer un couple de serrage de plus de 30N.m

Référence	Ø A	Ø TETE	B	C	Largeur Purge
90-8E- 91-8E	G3/8"	G3/8"	10	52	32
90-8F-91-8F	G1/2"	G1/2"	13	58	37
90-8G-91-8G	G3/4"	G3/4"	14.5	70	41
90-8H-91-8H	G1"	G1"	10	68	52
90-8I-91-8I	G1" 1/4	G1" 1/4	10	96	59
90-8J-91-8J	G1" 1/2	G1" 1/2	18	100	66
90-8K-91-8K	G2 "	G2 "	19	113	74

Certification :

- Conforme à la norme NF EN 1213 et NF079 pour réf : 90-8E ; 90 et 91-8F ; 90 et 91-8G
- Attestation de conformité Sanitaire N°09ACCLI102 valable jusqu'au 3 Nov.2014

